



Model 6-1 'Andrea'

Country of origin: USA/Norway

DATA SUMMARY

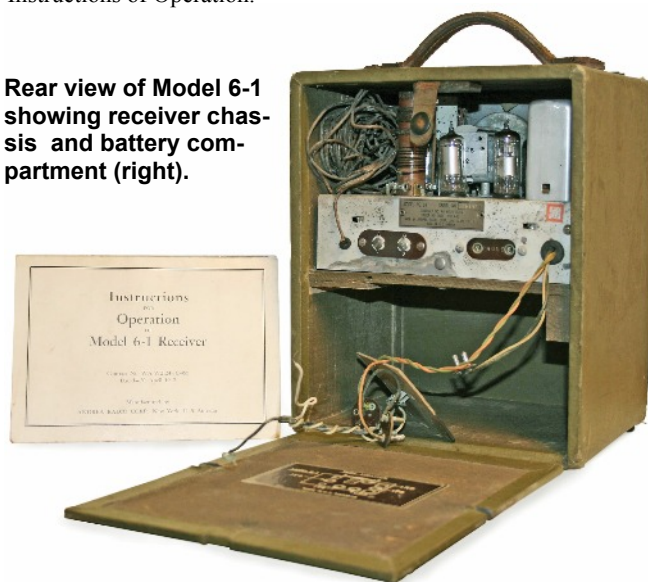
Organisation: Milorg/SOE Section Norway.
Design/Manufacturer: Andrea Radio Corp, USA
Year of Introduction: 1942.
Purpose: Listening set to BBC broadcasts.
Circuit Features: RF, Mix/LO, IF, Det/AF/AVC, AF output (AM R/T only).
Frequency Coverage: 540-1600kHz; 5.8-16MHz.
Intermediate Frequency: 455kHz.
Valves: 1T4 (3x), 1R5, 1S5.
Power Supply: Dry batteries 1½V LT and 90V HT
Size (cm): Height 25, Length 16, Width 10.5; Weight 2.5kg.
Accessories: Single headphone, spare valves.

REMARKS

The Model 6-1 receiver, also known as 'Andrea' was developed and made in the USA for the Norwegian Government in exile. A small number were dropped to Milorg for listening to BBC news and coded messages.

This Supplement chapter is a follow up and should be read in conjunction with the 'Model 6-1' section in the 'Norway' chapter of WftW Volume 4. The reasons for producing this chapter were better quality colour photos and the addition of a copy of the original Instructions of Operation.

Rear view of Model 6-1 showing receiver chassis and battery compartment (right).



Detail view of the receiver chassis with coiled-up aerial wire (left).



References:

- Colour photos, scan of original Instructions of Operation and information by Gavin Pirie, Norway.

Bruksanvisning

Denne mottageren kan ta imot fra radiostasjoner som sender på mellombølge, 540-1600 kilocykler (560-187 meter), og på kortbølge, 5.8-16 megacykler (51-18.7 meter).

Mottageren drives fra innebygde batterier, som ved forsiktig bruk vil vare i mange måneder. Den kan ikke brukes med alminnelig strøm fra lysnett.

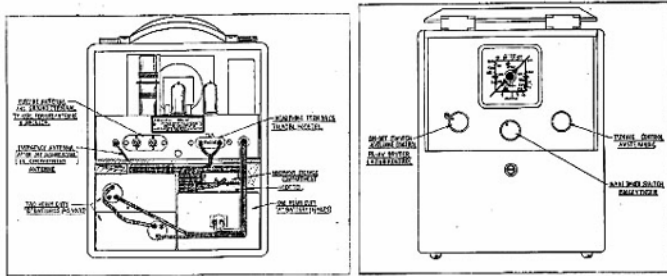


FIG. 2

FIG. 1

Fig. 1 og 2 viser mottageren med front- og baklokk åpne. Legg merke til de tre knottene, henholdsvis, "På-Av" bryter samt volumkontroll, bølgevender og avstemningskontroll.

Når apparatet skal brukes går en fram på følgende måte:

Åpne front og baklokk.—Hvis en fra før av har en antenne til rådighet, så fest denne til skruen merket A på fig. 2. Eventuell jordledning kan festes til skruen merket G. Mottageren vil forøvrig i allminnelighet virke tilfredsstillende uten jordledning.

Hvis en ikke har noen annen antenne, så rull ut den antennen som følger med apparatet og ligger oppkveilet over batteriene som vist i fig. 2. Denne antennen er ferdig tilkoblet mottageren. Strekk den rundt i rummet, så høyt som råd er, eller opp i et tre eller liknende.—Ta også ut hodetelefonen som ligger under baklokket.

Mottageren slås på og av ved hjelp av bryteren til venstre på fig. 1. Denne bryteren er også regulator for lydstyrken. Ved å vri denne knotten til høyre slår en mottageren på, og lydstyrken økes ved å vri fortsatt til høyre.—Mottageren slås av ved å vri knotten helt til venstre, inntil det klikker i bryteren.

PASS ALLTID PÅ Å SLÅ MOTTAGEREN AV NÅR DEN IKKE SKAL BRUKES

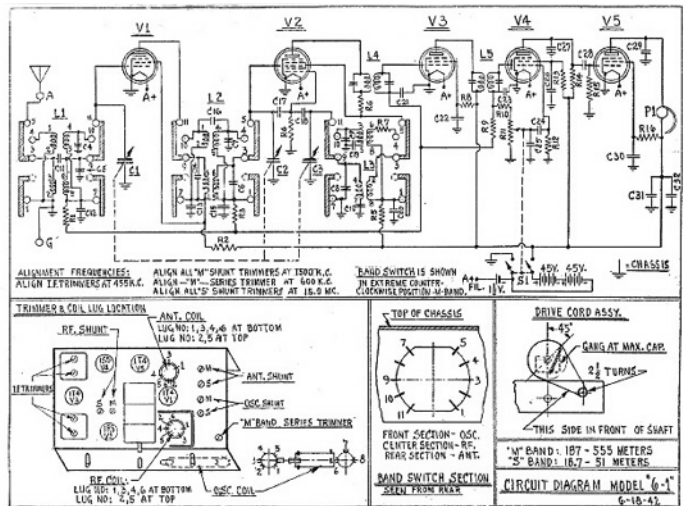
Når bølgevenderen står i stilling til venstre, er bølgeområdet 560-187 meter (540-1600 kc). Stilling til høyre er kortbølgeområdet, 51-18.7 meter (5.8-16 mc).

Innstilling av mottageren: Øvre halvdel av skalaen er inndelt i kilocykler for mellombølgeområdet. Den nedre halvdel er inndelt i megacykler for kortbølgeområdet. På kortbølgeskalaen er dessuten de mest brukte bølgebånd særskilt avmerket med én tykk strek og bølgelegden i meter.—

For å stille inn den stasjon en vil lytte på, stiller en altså bølgevenderen på det området det gjelder (mellombølge til venstre, kortbølge til høyre). Skru så på avstemningsknotten til viseren på skalaen peker på den frekvens eller bølgelegde vedkommende stasjon sender på. Skru forsiktig fram og tilbake her og reguler til passende styrke ved hjelp av volumkontrollen.

Tilkobling av ekstra hodetelefon: Trekk ut den ene tilkoblingspluggen for telefonen fra bøsningen bak på mottageren og forbind den med ene plugg på ekstra hodetelefon. Den ledige plugg stikkes så inn i bøsningen i mottageren.—En kan godt seriekoble flere hodetelefoner på denne måten om en vil.—

Ett koblingskjema følger for det tilfelle mottageren skulle trenge reparasjon.



Circuit Parts Designation Model 6-1

C1-C2-C3—Three Gang Cond. (360 uuf)	C13—.025 uf 200V	C23—100 uuf ±20%
C4 —3-30 uuf trimmer cond.	C14—100 uuf 10%	C24—500 uuf ±20%
C5 —1.5-12 uuf trimmer cond.	C15—.025 uf 200V	C25—100 uuf ±20%
C6 —1.5-12 uuf trimmer cond.	C16—10 uuf	C26—.025 uf 200V
C7 —1.5-12 uuf trimmer cond.	C17—5 uuf	C27—100 uuf
C8 —1.5-12 uuf trimmer cond.	C18—100 uuf ±20%	C28—.025 uf 200V
C9 —1.5-12 uuf trimmer cond.	C19—1750 uuf ±5%	C29—.006 uf 400V
C10—200-600 uuf trimmer cond.	C20—.025 uf 200V	C30—.05 uf 200V
C11—5 uuf ±20%	C21—.025 uf 200V	C31—.025 uf 200V
C12—.025 uf 200V	C22—.025 uf 200V	C32—8 uf 150V electro.

- L1—Antenna coil
- L2—R. F. coil
- L3—Osc. coil
- L4—Amp. I. F. Transf. 455 Kc.
- L5—Diode I. F. Transf. 455 Kc.
- V1—1T4 tube
- V2—1R5 tube
- V3—1T4 tube
- V4—1S5 tube
- V5—1T4 tube

- P1—Headphone
- R7 —10 ohms ±20
- R8 —47,000 ohms ±5
- R9 —3.3 meg. ±20
- R10—100,000 ohms ±10
- R11—1 meg. volume control on same shaft as S1
- S1—ON-OFF switch on same shaft as R-11
- R12—10 meg. ±20
- R13—3.3 meg. ±20
- R14—1 meg. ±10
- R15—2.2 meg. ±20
- R16—47,000 ohms ±5

Printed in U. S. America

Instructions

FOR

Operation

OF

Model 6-1 Receiver

Contract No. WA-W2124-SC-455
Dated—20 April 1942

Manufactured by
ANDREA RADIO CORP., New York U. S. America

Reprint of original Instructions for Operation in the Norwegian language.