



RR-45

Country of origin:
USA

DATA SUMMARY

Organisation: Central Intelligence Agency. (Germany W)**Design/Manufacturer:** Unknown USA production.**Year of Introduction:** 1963.**Purpose:** Agents.**Receiver:****Circuit features:** Superheterodyne with built-in ferrite aerial. Three crystal controlled frequencies. AM only.**Frequency coverage:** Not known, possibly 3-5MHz.**Power Supply:** Two mignon (AA) batteries or an external 3V power source.**Size (cm):** Height 2.3, Length 8.3, Width 5.3**Accessories:** Earphone.

REMARKS

The RR-45*) was a fully transistorised miniature crystal controlled short wave receiver. It was recorded as issued under the cover name of 'KE', an abbreviation of '*Kleinstempfänger*' (midget receiver) to agents operating in East Germany for listening to shortwave (number) stations. The receiver was extremely small, operating on two easily available standard mignon (AA) batteries. The enclosure was reinforced polyester, all controls being mounted on the top side, with a lock for the battery opening at the opposite side.

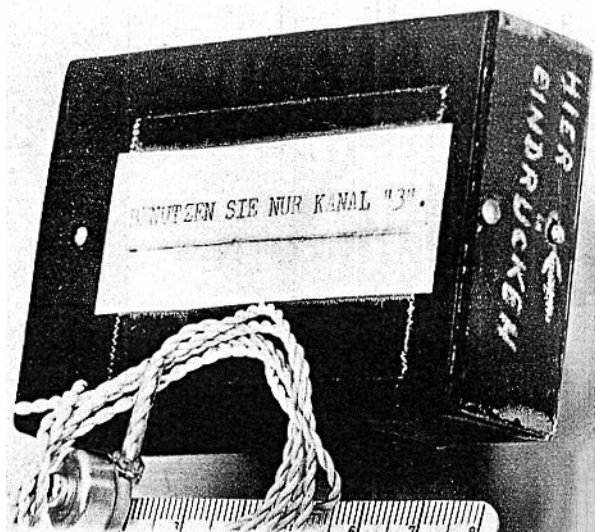
The receiver was built on two printed circuit boards using subminiature components incorporating a sub miniature ceramic ladder filter manufactured by Clevite.

Reception was on three fixed frequencies, determined by crystals, selected by a switch. No further adjustment was required because the channels were pre-aligned before issue.

The RR-45 did not require a wire aerial, but was fitted with a flat ferrite rod aerial; hence the use of a (black) polyester case. The drawbacks, however, were sensitive reception to position, e.g. interference from electrical mains and the direction of the receiver.

The receiver in the black/white photos was probably only for listening on channel position 3, noticeable on a attached note on the top 'benutzen sie nur kanal "3"' (use only channel '3').

*) It is believed that the designation RR-45, ('Miniature Three Channel, Tuned Radio Frequency Receiver') found in a CIA document is correct, replacing the in a previous version of this chapter originally suggested name 'KE' receiver.



Top and bottom view. Note the handwritten text '*hier eindrücken*' (push here) to unlock the opening for replacing the two AA batteries. (See next page)

References:

- Colour photographs, documents, scans and detailed information kindly supplied by Detlev Vreisleben, DC7KG, Germany.
- Document BStU MfS - HA II Nr. 42911; page 4, 10, 11, 69.*
- * BStU is the Bundesbehörde für die Stasi-Unterlagen, the Federal Commissioner for the Records of the State Security Service (Stasi) of the former German Democratic Republic (DDR). HA II (Hauptabteilung II) was the counter-espionage department.

GEBRAUCHSANWEISUNGEN FÜR EMPFÄNGER

Der beiliegende Kleinstempfänger dient, in Zusammenhang mit den Anleitungen und dem Chiffrierblock, dem Empfang der an Sie gerichteten Sendungen. Das Gerät ist selbstverständlich möglichst gut zu verstecken. Das Versteck soll trocken, staubfrei und allen unbefugten Personen möglichst unsugänglich sein. Das Gerät kann und soll nur zum Abhören von unseren Sendungen verwendet werden. Nach Empfang einer jeden Sendung soll es sofort in das Versteck zurückgelegt werden. Die Handhabung dieses Geräts ist äußerst einfach; jedoch hiermit einige beschreibende Wörter, bzw. Anweisungen:

Handhabung des Empfängers:

1. Den Kleinsthörer in die durch "Audio" (Kopfhörer) markierte Steckdose einfügen.
2. Verchromten Schalter in Stellung (Siehe am Gehäuse des Empfängers) schalten.
3. Kleinen gerändelten Schalter in Stellung "ON" (Ein) schalten.
4. Lautstärke durch Regelung des gerändelten, durch "VOL." (Volumregler) bezeichneten Drehschalters einstellen.

Wichtiger Vermerk:

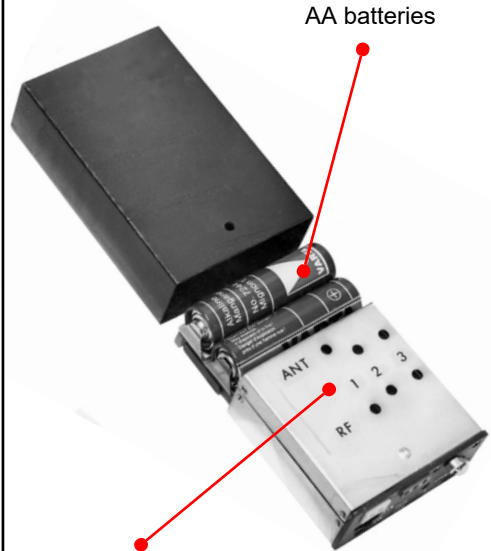
Der Empfänger ist sehr richtungsempfindlich. Sie werden möglicherweise einen grossen Unterschied merken, wenn Sie die Stellung, bzw. Standplatz des Geräts ändern. Versuchen Sie die jeweils beste Stellung zu ermitteln, indem Sie das Gerät drehen oder sogar auf dessen Seite legen. Die Empfangsqualität kann auch wesentlich verbessert werden, wenn das Gerät dicht an elektrische Leitungen, bzw. Steckdosen, usw., gehalten wird. Bei einem Fenster oder auf dessen Sims ist auch eine merkliche Verbesserung möglich. Nach erfolgtem Abhören, bitte sicher sein, daß das Gerät ausgeschaltet ist (Schritt 2 umgekehrt), um die Lebensdauer der Batterien möglichst zu verlängern!

Austausch der Batterien:

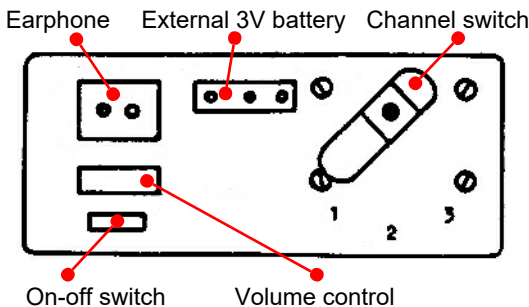
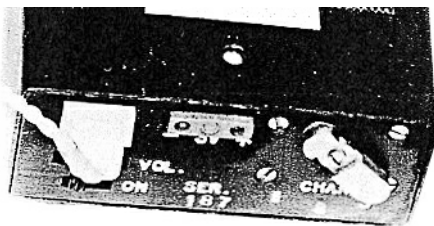
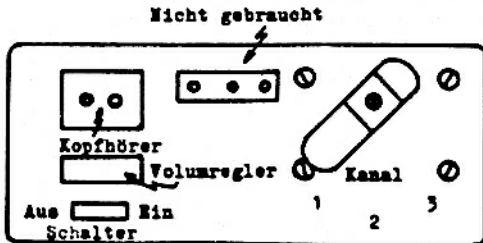
Sobald Sie merken, daß die Lautstärke der Signale oder des Zeichens erheblich nachgelassen hat, müssen Sie die zwei kleinen Batterien durch neue ersetzen. Dies erfolgt wie folgt:

1. Mit Hilfe eines Bleistifts, Kugelschreiber oder sonstigen gespitzten Gegenstandes, in ein der zwei an der unteren Seite des Geräts befindlichen Löcher fest eindrücken. Dadurch rücken die Arbeitsteile des Empfängers aus dem Gehäuse heraus.
2. Nach Entfernung der beiden leeren Batterien, zwei neue einlegen (die in fast jedem Radiogeschäft erhältlichen "Mignon-Zellen" von Varta sind gut geeignet. Jedwede andere 1,5 Volt Batterie, die abmessungsgemäß paßt, kann jedoch ebenso verwendet werden). Dabei müssen die Batterien so eingelegt werden, daß ihre Polrichtung den am Gerät markierten + und - Bezeichnungen entspricht.
3. Gerät wieder ins Gehäuse einfügen.

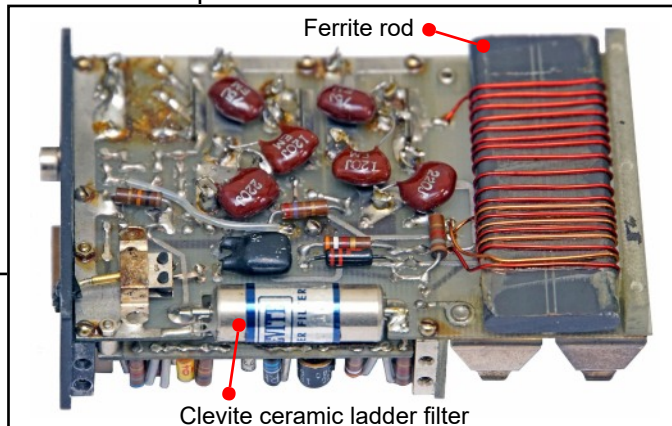
Original user operating instructions for the 'KE' receiver. (Size reduced). The operating instructions in German gave general advice how to connect and operate the receiver, and to change the batteries. It also gave a warning on the directional properties of the internal ferrite aerial.



AA batteries
Alignment openings
Position of the two AA batteries and the alignment openings.



Layout and functions of the RR-45 receiver controls.



RR-45 receiver with plastic cover detached showing the flat ferrite rod aerial (top picture), layout of components and battery compartment.

