

'KE' receiver  
Country of origin:  
USA/Germany W

### DATA SUMMARY

**Organisation:** Central Intelligence Agency. (Germany W)

**Design/Manufacturer:** Unknown USA production.

**Year of Introduction:** Estimated 1970s.

**Purpose:** Agents.

**Receiver:**

**Circuit features:** Superheterodyne with built-in ferrite aerial. Three crystal controlled frequencies. AM only.

**Frequency coverage:** Not known, possibly 3-5MHz.

**Power Supply:** Two mignon (AA) batteries

**Size (cm):** Height 2.3, Length 8.3, Width 5.3

**Accessories:** Earphone.

### REMARKS

The 'KE', abbreviation of '*Kleinstempfänger*' (midget receiver) was a fully transistorised miniature crystal controlled short wave receiver. It was primarily intended for listening to shortwave (number) stations by agents operating in East Germany. The original type number of this receiver could not be traced, hence this provisional name, taken from the operating instructions.

The receiver was extremely small and operated on two easily available standard mignon (AA) batteries. The enclosure was reinforced polyester, all controls being mounted on the top side, with the lock for opening at the opposite side.

The receiver was built on two printed circuit boards using subminiature components.

Reception was on three fixed frequencies, determined by crystals, selected by a switch. Two crystals were mounted on one of the circuit boards, the other (type HC-6U) crystal, assigned to channel position 1, could be plugged into a socket on the control panel. No further adjustment was required because the channels were pre-aligned before issue. The 'KF' receiver did not require a wire aerial, but was fitted with a flat ferrite aerial; hence the polyester case. The drawbacks, however, were sensitive reception to position, e.g. interference from electrical mains and the direction of the receiver.

The 'KE' receiver in the photos was probably only for listening on channel position 3, hence the later attached note on the top '*benutzen sie nur kanal "3"*' (use only channel 3).



**Top and bottom view. Note the handwritten text 'hier eindrücken' (push here) to unlock the enclosure for replacing the two AA batteries. (See next page)**

### References:

- Photographs, documents, scans and detailed information kindly supplied by Detlev Vreisleben, DC7KG, Germany.
- Document BStU MfS - HA II Nr. 42911; page 4, 10, 11, 69.\*
- \* BStU is the Bundesbehörde für die Stasi-Unterlagen, the Federal Commissioner for the Records of the State Security Service (Stasi) of the former German Democratic Republic (DDR). HA II (Hauptabteilung II) was the counter-espionage department.

**GEBRAUCHSANWEISUNGEN FÜR EMPFÄNGER**

Der beiliegende Kleinstempfänger dient, in Zusammenhang mit den Anleitungen und dem Chiffrierblock, dem Empfang der an Sie gerichteten Sendungen. Das Gerät ist selbstverständlich möglichst gut zu verstecken. Das Versteck soll trocken, staubfrei und allen unbefugten Personen möglichst unsugänglich sein. Das Gerät kann und soll nur zum Abhören von unseren Sendungen verwendet werden. Nach Empfang einer jeden Sendung soll es sofort in das Versteck zurückgelegt werden. Die Handhabung dieses Geräts ist äußerst einfach; jedoch hiermit einige beschreibende Wörter, bzw. Anweisungen:

**Handhabung des Empfängers:**

1. Den Kleinsthörer in die durch "Audio" (Kopfhörer) markierte Steckdose einfügen.
2. Verchromten Schalter in Stellung (Siehe am Gehäuse des Empfängers) schalten.
3. Kleinen gerändelten Schalter in Stellung "ON" (Ein) schalten.
4. Lautstärke durch Regelung des gerändelten, durch "VOL." (Volumregler) bezeichneten Drehschalters einstellen.

**Wichtiger Vermerk:**

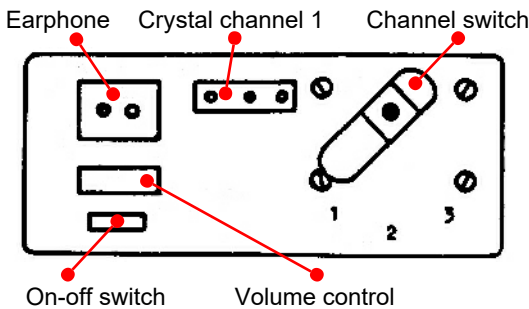
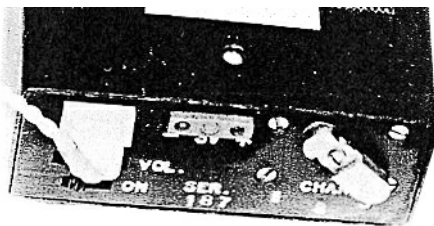
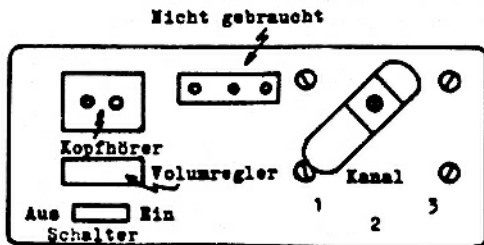
Der Empfänger ist sehr richtungsempfindlich. Sie werden möglicherweise einen grossen Unterschied merken, wenn Sie die Stellung, bzw. Standplatz des Geräts ändern. Versuchen Sie die jeweils beste Stellung zu ermitteln, indem Sie das Gerät drehen oder sogar auf dessen Seite legen. Die Empfangsqualität kann auch wesentlich verbessert werden, wenn das Gerät dicht an elektrische Leitungen, bzw. Steckdosen, usw., gehalten wird. Bei einem Fenster oder auf dessen Sims ist auch eine merkliche Verbesserung möglich. Nach erfolgtem Abhören, bitte sicher sein, daß das Gerät ausgeschaltet ist (Schritt 2 umgekehrt), um die Lebensdauer der Batterien möglichst zu verlängern!

**Austausch der Batterien:**

Sobald Sie merken, daß die Lautstärke der Signale oder des Zischens erheblich nachgelassen hat, müssen Sie die zwei kleinen Batterien durch neue ersetzen. Dies erfolgt wie folgt:

1. Mit Hilfe eines Bleistifts, Kugelschreiber oder sonstigen gespitzten Gegenstandes, in ein der zwei an der unteren Seite des Geräts befindlichen Löcher fest eindrücken. Dadurch rücken die Arbeitsteile des Empfängers aus dem Gehäuse heraus.
2. Nach Entfernung der beiden leeren Batterien, zwei neue einlegen (die in fast jedem Radiogeschäft erhältlichen "Nignon-Zellen" von Varta sind gut geeignet. Jedwede andere 1,5 Volt Batterie, die abmessungsgemäß passt, kann jedoch ebenso gut verwendet werden). Dabei müssen die Batterien so eingelegt werden, daß ihre Polrichtung den am Gerät markierten + und - Bezeichnungen entspricht.
3. Gerät wieder ins Gehäuse einfügen.

Original user operating instructions for the 'KE' receiver. (Size reduced) The operating instructions in German gave general advice how to connect and operate the receiver, and to change the batteries. It also gave a warning on the directional properties of the internal ferrite aerial.



Layout and functions of the 'KE' receiver controls

